

WALLMEK i Kungälv AB – Special tools for auto repairs

www.wallmek.se • info@wallmek.se • Tel. +46(0)303 58580 • Bultgatan 18 442 40 Kungälv, Sweden

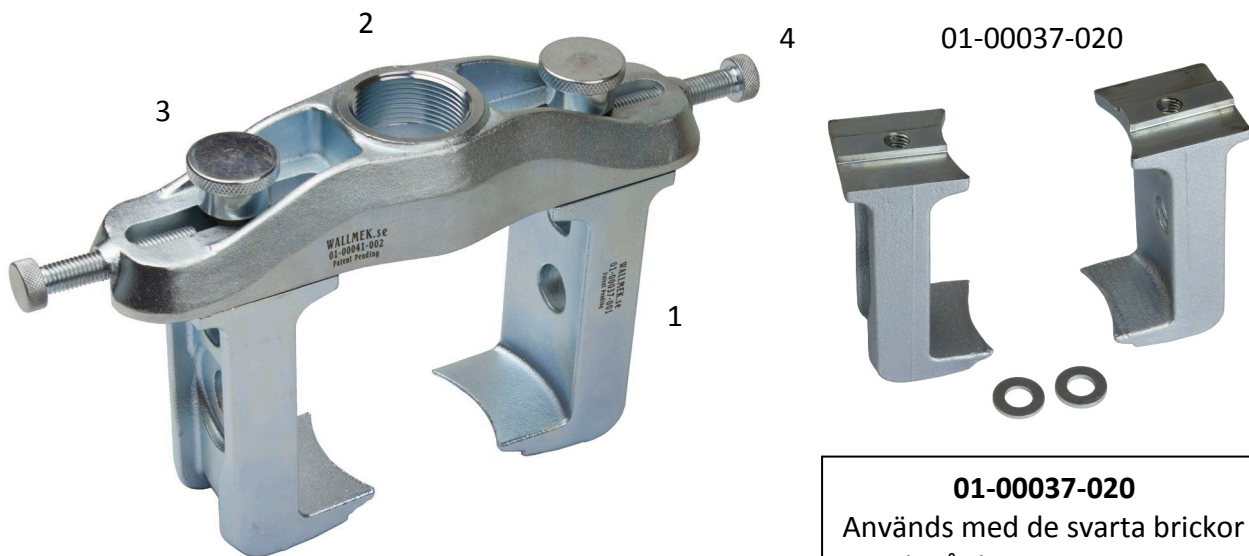
Manual 01-00037



01-00037-001 Patent Pending European Patent Application No. 15194783.5
01-00041-002 Patent Pending European Patent Application No. EP16200076.4
Protected design within EU – RCD No. 003477090-0001/0002
US Design Patent Pending – Patent Application No. 29/604 325
01-00030 Patent Pending - European Patent Application No. EP15189415.1
Patent pending - US Patent Application No. 15/290,852

WALLMEK i Kungälv AB – Special tools for auto repairs

www.wallmek.se • info@wallmek.se • Tel. +46(0)303 58580 • Bultgatan 18 442 40 Kungälv, Sweden



- 01-00037**
1. 01-00037-001 (2x)
 2. 01-00041-002
 3. 01-00018-003 (2x)
 4. 01-00018-004 (2x)

01-00037-020

Används med de svarta brickor som ingår i satsen.

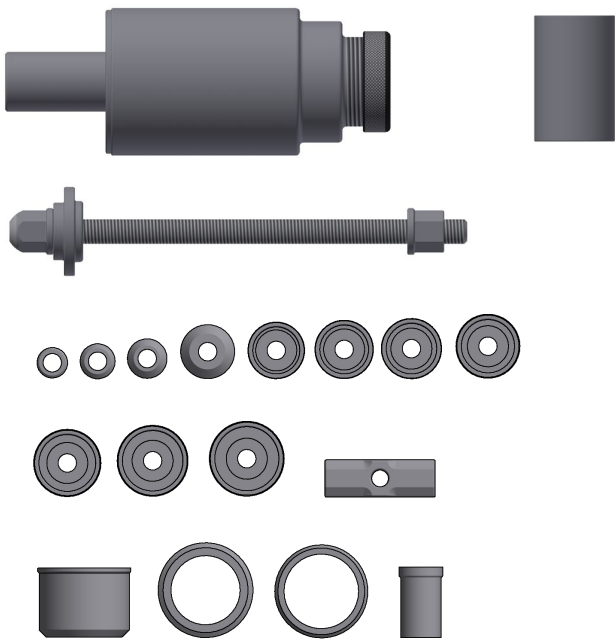
To be used with the black washers included in the kit.

Wird verwendet mit den schwarzen Unterlegscheiben welche im Satz enthalten sind.

Utilisé avec les rondelles noirs inclus dans le kit.

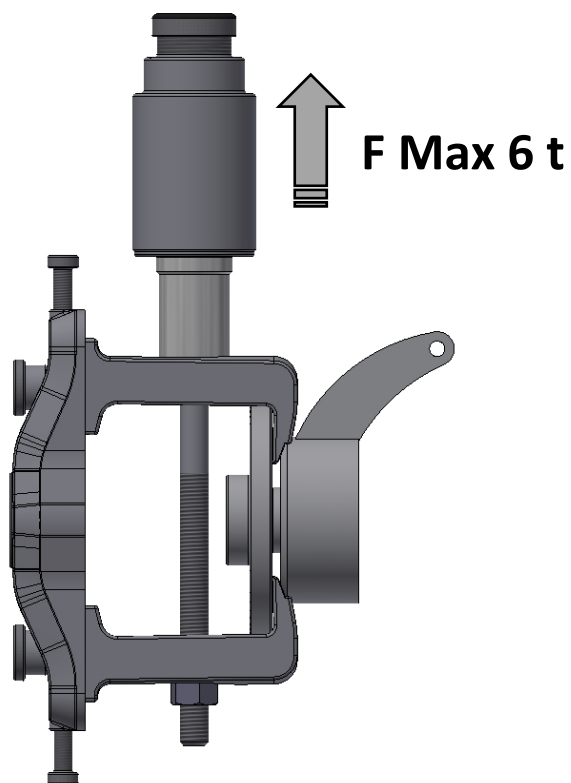
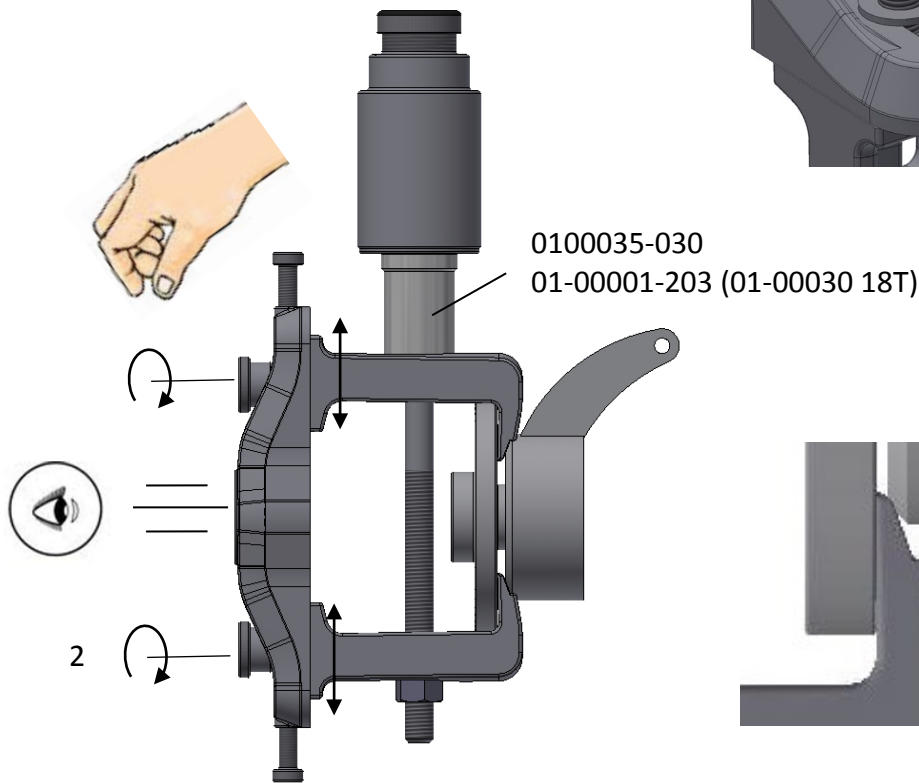
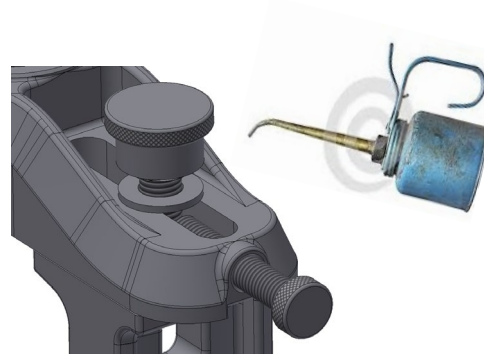
Används med / to be used with / wird benutzt mit / utilisé avec:

Cylinder ≤22 T
01-00030
1090-02-WAL
01-00020
01-00035
01-00001-203



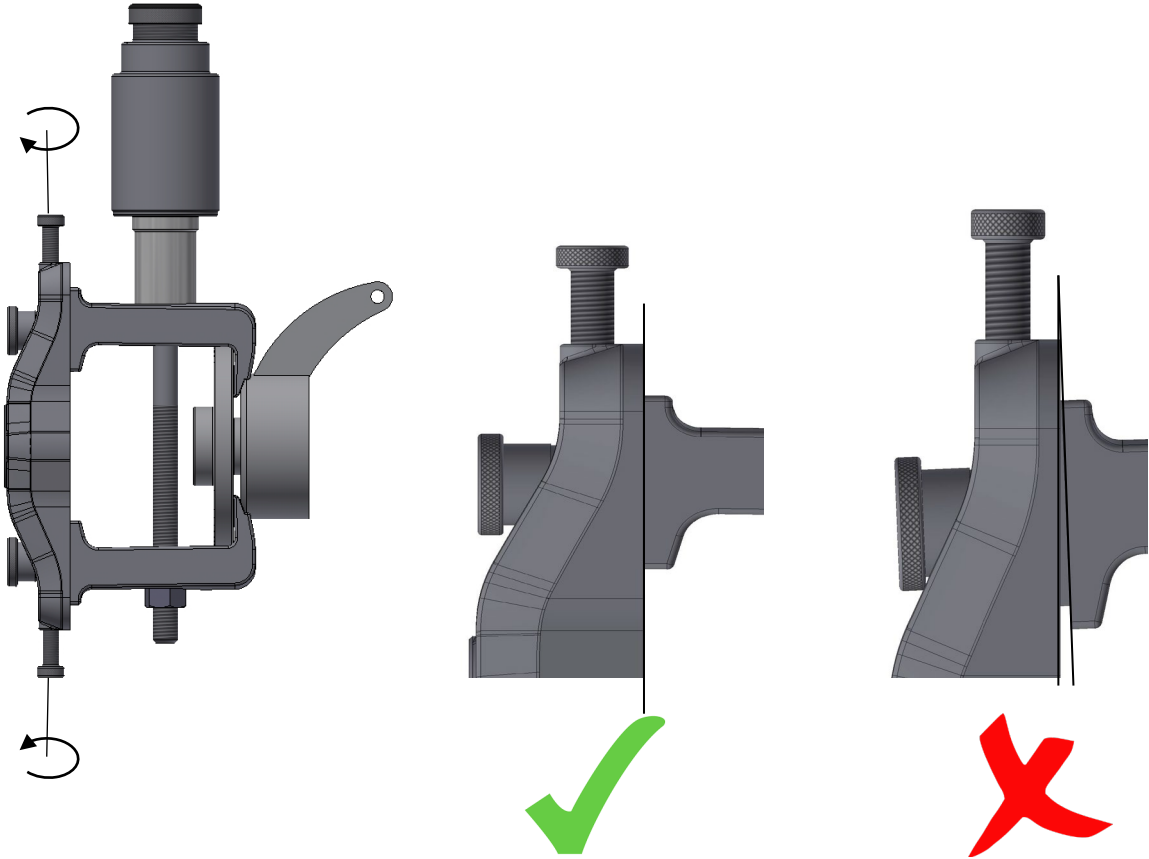
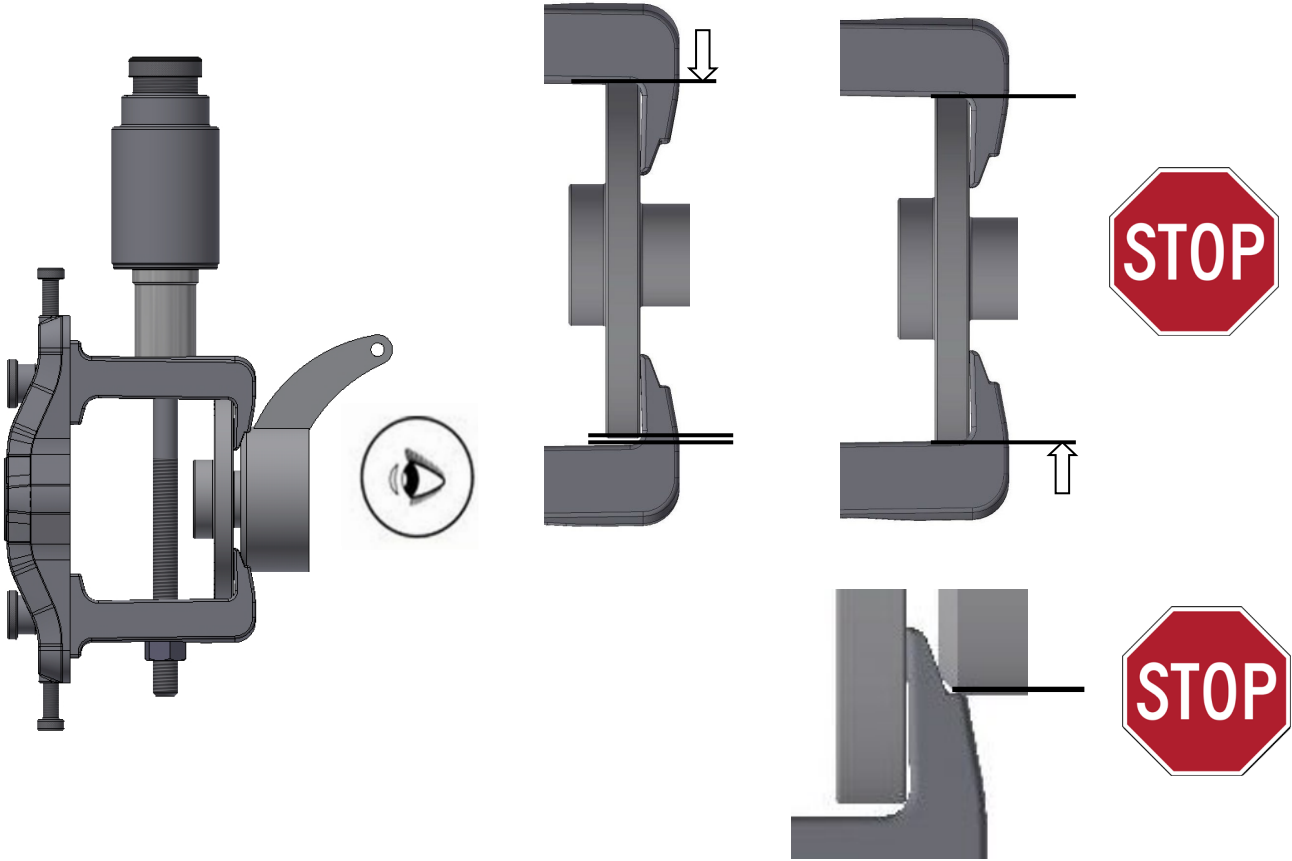
WALLMEK i Kungälv AB – Special tools for auto repairs

www.wallmek.se • info@wallmek.se • Tel. +46(0)303 58580 • Bultgatan 18 442 40 Kungälv, Sweden



WALLMEK i Kungälv AB – Special tools for auto repairs

www.wallmek.se • info@wallmek.se • Tel. +46(0)303 58580 • Bultgatan 18 442 40 Kungälv, Sweden



WALLMEK i Kungälv AB – Special tools for auto repairs

www.wallmek.se • info@wallmek.se • Tel. +46(0)303 58580 • Bultgatan 18 442 40 Kungälv, Sweden

