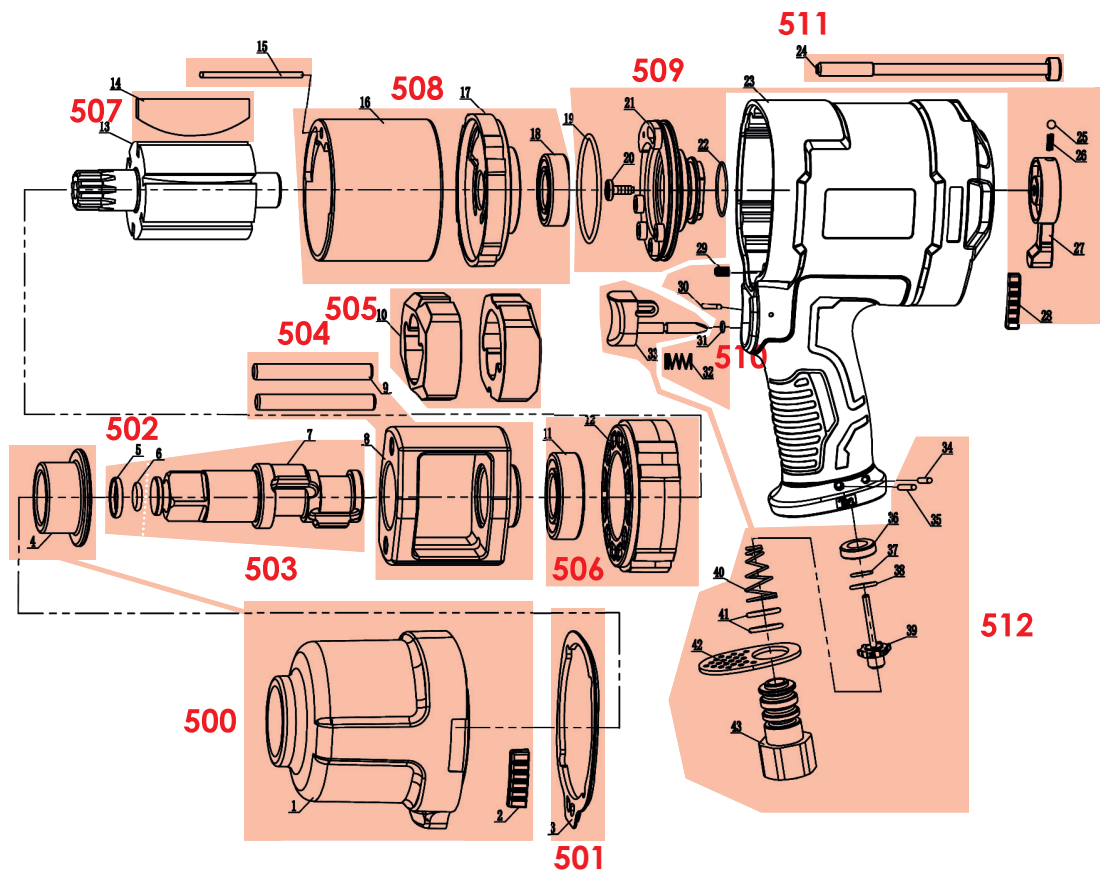


Set	VIGOR No.	Position und Bezeichnung	Position and Name	
13	V6899N-01	Rotor	Rotor	1
500	V6899N-02	Schlagwerkgehäuse Inhalt: 1, 2, 4	Hammer case Contents: 1, 2, 4	3
501	V6899N-03	vordere Gehäusedichtung Inhalt: 3 (10x)	Front Gasket Contents: 3 (10x)	10
502	V6899N-04	Ring-Satz Inhalt: 5, 6	Ring-Set Contents: 5, 6	2
503	V6899N-05	Vierkant mit Ring-Satz Inhalt: 5, 6, 7	Anvil with Ring-Set Contents: 5, 6, 7	3
504	V6899N-06	Schlagwerkkorb Inhalt: 8, 9 (2x)	Hammer Frame Contents: 8, 9 (2x)	3
505	V6899N-07	Hammer Satz Inhalt: 10 (2x)	Hammer Set Contents: 10 (2x)	2
506	V6899N-08	vordere Zylindereinheit Inhalt: 11, 12	Front Cylinder Unit Contents: 11, 12	2
507	V6899N-09	Lamellen Inhalt: 14 (6x)	Blades Contents: 14 (6x)	6



Set	VIGOR No.	Position und Bezeichnung	Position and Name	
508	V6899N-010	Zylindereinheit Inhalt: 15, 16, 17, 18	Cylinder Unit Contents: 15, 16, 17, 18	4
509	V6899N-011	Umsteller Inhalt: 19, 20, 21, 22, 25, 26, 27	Toggle Switch Set Contents: 19, 20, 21, 22, 25, 26, 27	7
510	V6899N-012	Abzugshebel Inhalt: 29, 30, 31, 32	Trigger Contents: 29, 30, 31, 32	4
511	V6899N-013	Gehäuseschrauben Inhalt: 24 (4x)	Housing Screw Set Contents: 24 (4x)	4
512	V6899N-014	Ventileinheit/Luftauslass Inhalt: 33, 34, 35, 36, 37, 38, 39, 40, 41, 42	Valve Steam/ Air Outlet Contents: 33, 34, 35, 36, 37, 38, 39, 40, 41, 42	10