

de en



V1901-X



Betriebsanleitung

Werkstattwagen Series L Edelstahl-Ausführung



Operating Instructions

Werkstattwagen Series L stainless model



V1901-X BA



www.vigor-equipment.com

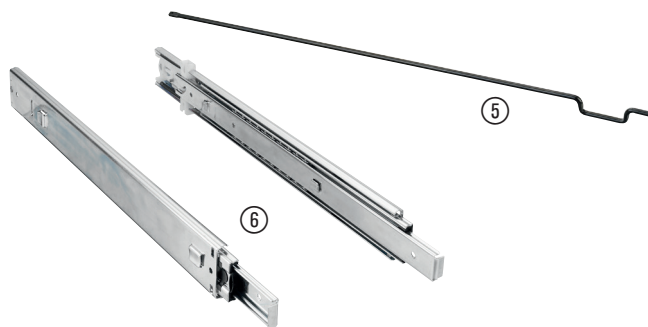
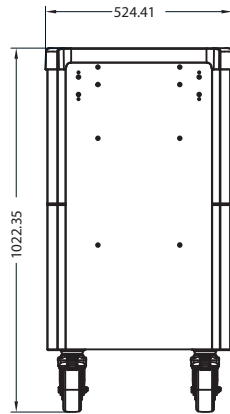
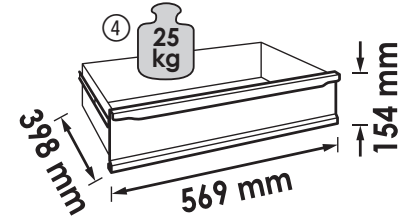
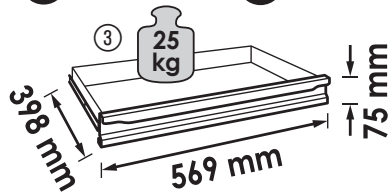
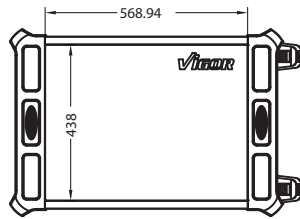
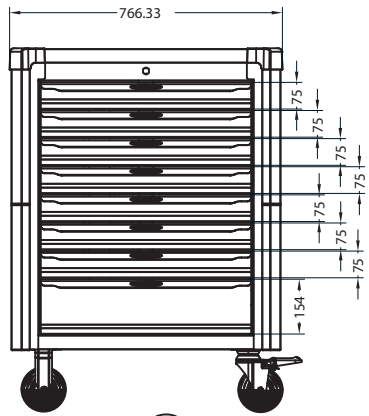
VIGOR GmbH | Am Langen Siepen 13-15 | 42857 Remscheid | GERMANY



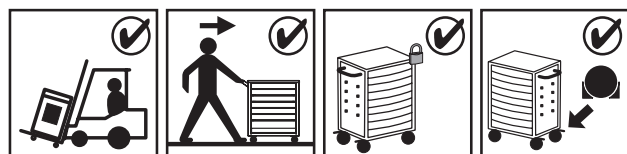
Technische Daten / Technical data:



V1901-X



	VIGOR No.	Einzel- und Ersatzteile	Spare Parts
①	V1907	Bockrolle Ø 125 mm	Fixed Castor Ø 125 mm
②	V1908	Lenkrolle mit Feststeller Ø 125 mm	Swivel Castor with brake Ø 125 mm
③	V1905	Schublade flach 569 x 398 x 75 mm	Flat Drawer 569 x 398 x 75 mm
④	V1906	Schublade hoch 569 x 398 x 154 mm	High Drawer 569 x 398 x 154 mm
⑤	V1904	Verriegelungssystem	Locking system
⑥	V1903	Schubladenschienen (Paar)	Drawer rails (Pair)



VIGOR No.	Zubehör	Accessories
V2393-S	Dosenhalter, kurz	Can Holder, short
V6221	Laptop-Ablage	Laptop table



VIGOR GmbH • Am Langen Siepen 13-15 • 42857 Remscheid • GERMANY

+49 (0) 21 91 / 97 95 • FAX +49 (0) 21 91 / 97 96 00 • e-mail info@vigor-equipment.com • www.vigor-equipment.com